



## UFO-E

www.leihualed.com

深圳市宝安区沙井街道新桥芙蓉工业区芙蓉七路2号安泰和工业大厦12楼

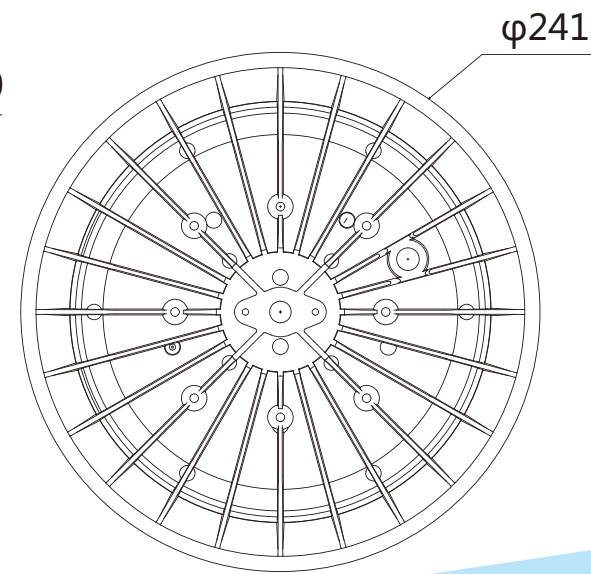
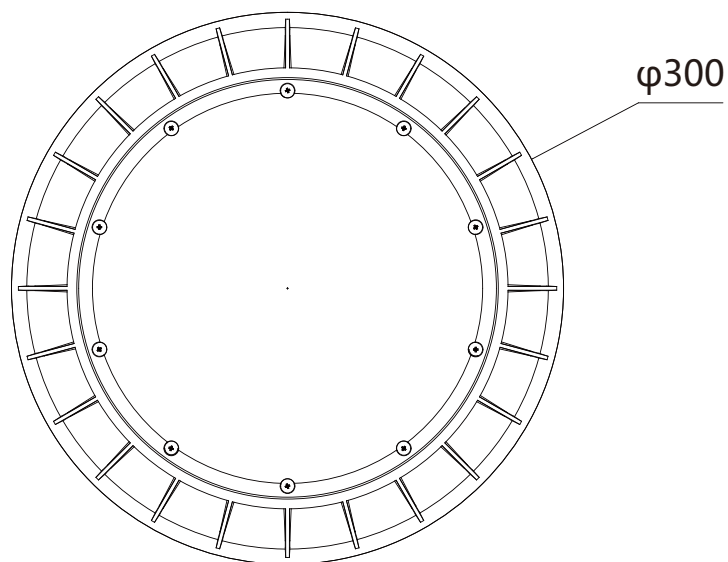
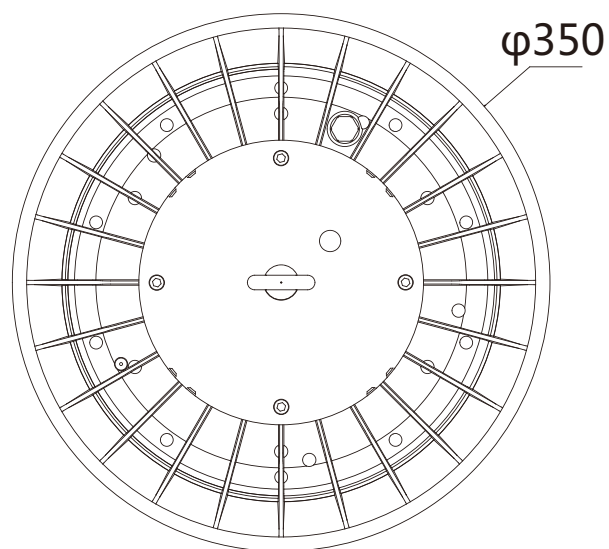
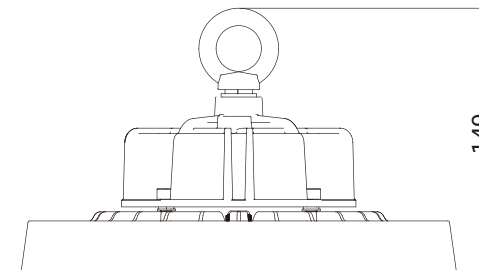
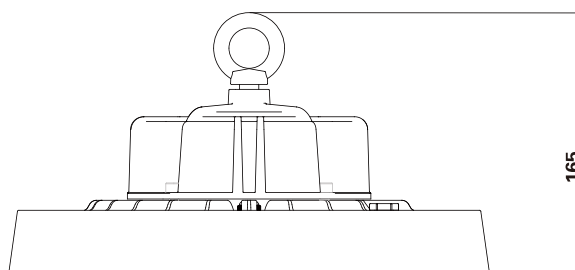
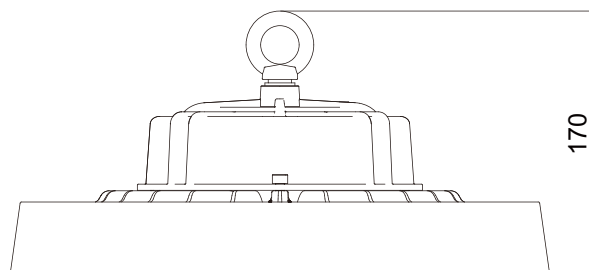
- 100W | 150W | 200W
- 光效高，显色好，防眩光。
- ADC12压铸铝，防腐喷粉处理。
- 安装便捷、安全。
- 60 / 90 / 120 发光角度。

### 适用场合：

广泛应用于仓库、机场、车间、码头、收费站、室内体育馆等。

产品型号	LH-UFO-W100-E	LH-UFO-W150-E	LH-UFO-W200-E
输入功率	100W	150W	200W
输入电压 (V)	100-277V/100-240VAC		
输入频率	50/60Hz		
功率因数	≥0.95		
电源类型	非隔离 Non isolated		
总谐波失真	<20%		
纹波电流	<8%		
电涌保护	20/10KV ( 选装 )		
灯珠类型	飞利浦 / 欧司朗 (2835)		
色温	3000-6000K		
显色指数	80/70Ra		
发光角度	60° / 90° / 120°		
配件	可定制/光感/调光/智能控制		
灯体材质&颜色	ADC12 铝合金&RAL9007		
扩散罩材质	PC		
IP 等级	IP65		
Ik 等级	IK08		
灯具光效 ( Lm/W )	150Lm/W ±10%		
净重 (kg)	1.70kgs	2.20kgs	2.90kgs
毛重 (kg)	2.40kgs	3.00kgs	3.70kgs
产品尺寸 ( mm )	241*241*149mm	300*300*164mm	350*350*170mm
装箱尺寸/支数	30*30*17cm / 1pc	33*33*17cm / 1pc	37*37*17cm / 1pc

# 200W/150W/100W 尺寸图



制造厂商:	厂商地址:	
灯具名称: UFO-E	灯具类型:	灯具重量:
灯具规格: 100W	外型尺寸:	测试编号:

光源数据	峰值光强 (cd)	6587	最大距高比 (C0/180)	1.28
型 号	灯具效率 (%)	100.0	最大距高比 (C90/270)	1.32
标称功率 (W)	总光通量 (lm)	13745	电压 (V)	218.1
额定电源电压 (V)	光效率 (lm/W)	144.5	电流 (A)	0.444
额定光通量 (lm)	上射光通比 (%)	1.4	功率 (W)	95.15
灯具内光源数 (只)	下射光通比 (%)	98.6	功率因数	0.980
实测电源电压 (V)	有效光通量 (lm)	0.0	能效指数 (EEI)	0.000

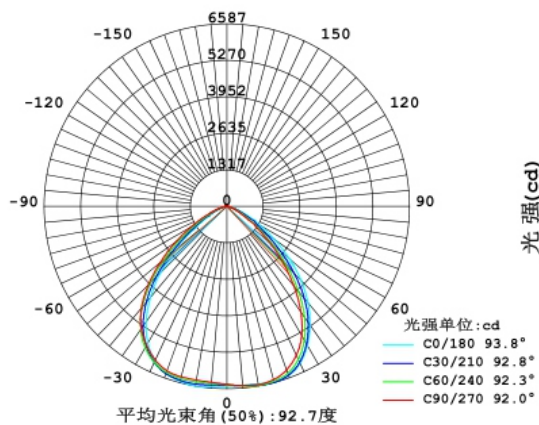
## 100W光照参数

### 平均照度图

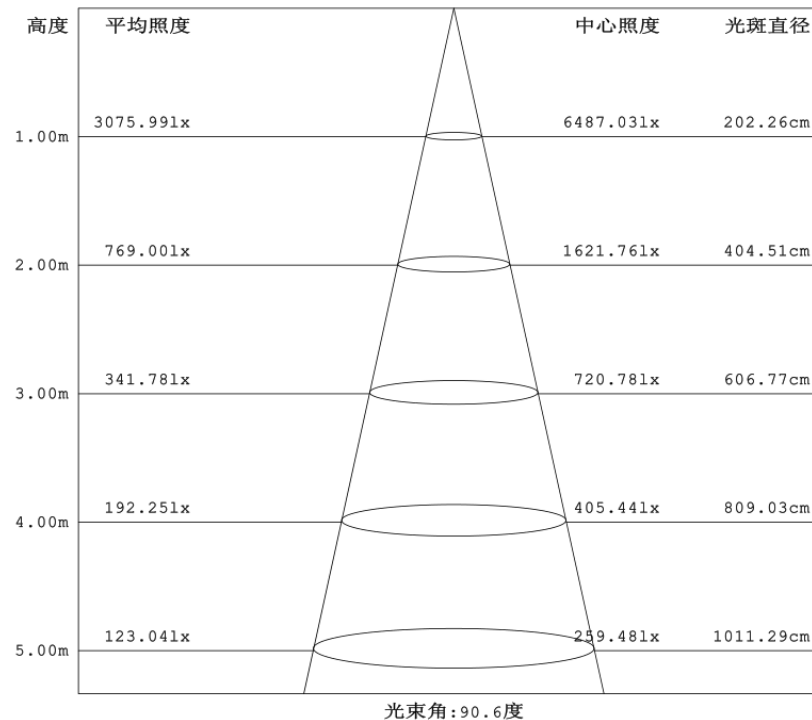
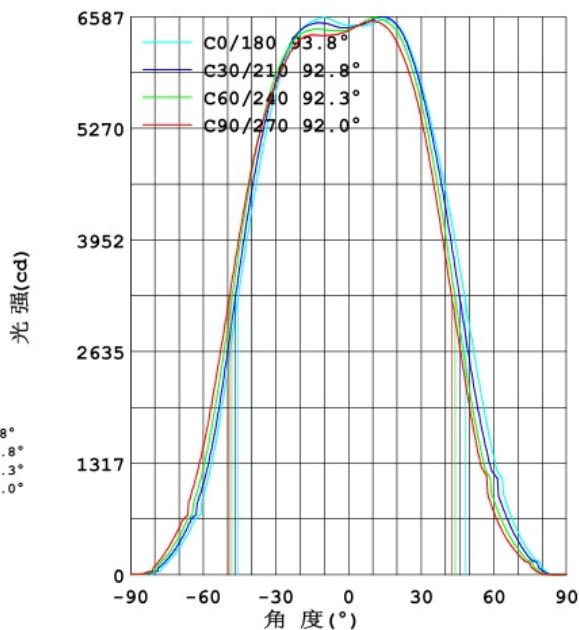
报告编号:

制造厂商:	厂商地址:	
灯具名称: UFO-E	灯具类型:	灯具重量:
灯具规格: 100W	外型尺寸:	测试编号:

配光曲线



光强分布曲线



制造厂商:	厂商地址:	
灯具名称: UFO-E	灯具类型:	灯具重量:
灯具规格: 150W	外型尺寸:	测试编号:

光源数据	峰值光强 (cd)	15707	最大距高比 (C0/180)	1.07
型号	灯具效率 (%)	100.0	最大距高比 (C90/270)	1.04
标称功率 (W)	总光通量 (lm)	21043	电压 (V)	218.1
额定电源电压 (V)	光效率 (lm/W)	141.0	电流 (A)	0.708
额定光通量 (lm)	上射光通比 (%)	1.3	功率 (W)	149.1
灯具内光源数 (只)	下射光通比 (%)	98.7	功率因数	0.965
实测电源电压 (V)	有效光通量 (lm)	18466.7	能效指数 (EEI)	0.110

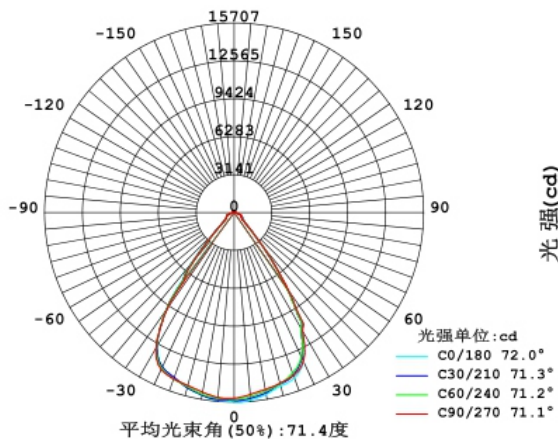
## 150W光照参数

### 平均照度图

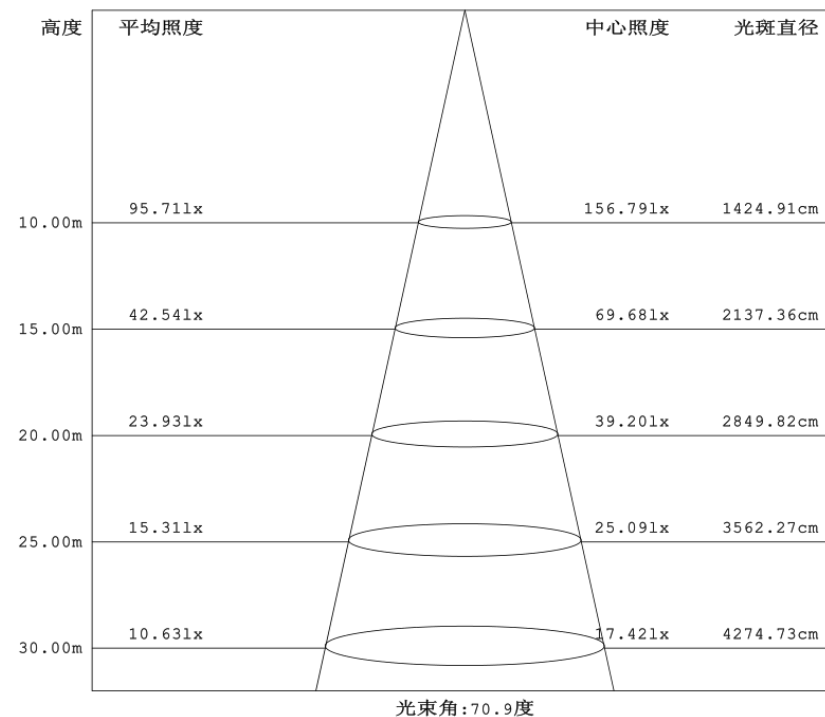
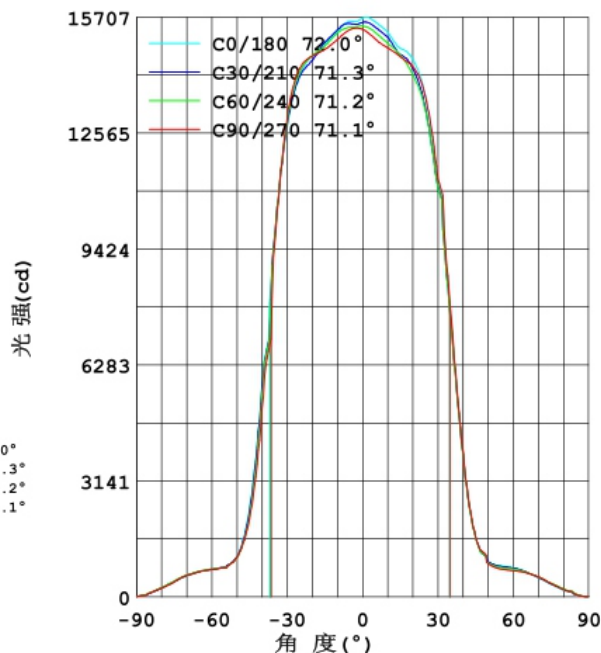
报告编号:

制造厂商:	厂商地址:	
灯具名称: UFO-E	灯具类型:	灯具重量:
灯具规格: 150W	外型尺寸:	测试编号:

配光曲线



光强分布曲线



制造厂商:	厂商地址:	
灯具名称: UFO-E	灯具类型:	灯具重量:
灯具规格: 200W	外型尺寸:	测试编号:

光源数据	峰值光强 (cd)	13364	最大距高比 (C0/180)	1.23	
型号	灯具效率 (%)	100.0	最大距高比 (C90/270)	1.32	
标称功率 (W)	198	总光通量 (lm)	27790	电压 (V)	217.3
额定电源电压 (V)	218	光效率 (lm/W)	142.1	电流 (A)	0.915
额定光通量 (lm)	27790.1	上射光通比 (%)	1.2	功率 (W)	195.6
灯具内光源数 (只)	1	下射光通比 (%)	98.8	功率因数	0.983
实测电源电压 (V)	217.4	有效光通量 (lm)	26280.9	能效指数 (EEI)	0.101

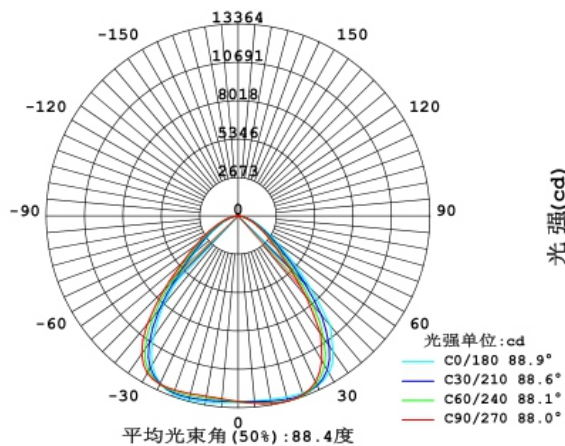
## 200W光照参数

### 平均照度图

报告编号:

制造厂商:	厂商地址:	
灯具名称: UFO-E	灯具类型:	灯具重量:
灯具规格: 200W	外型尺寸:	测试编号:

配光曲线



光强分布曲线

