

- 100W | 150W | 200W | 240W | 300W
- 3030芯片模组，光效130lm/W。
- ADC12压铸铝，整体成型，散热面积大，导热性好。
- 灯杆安装、挂壁安装，投光安装，满足不同场所。
- 多种光学配光，满足不同需求（T3、T5）。
- 平面喷粉处理，可订制防腐。

S款路灯

www.leihualed.com

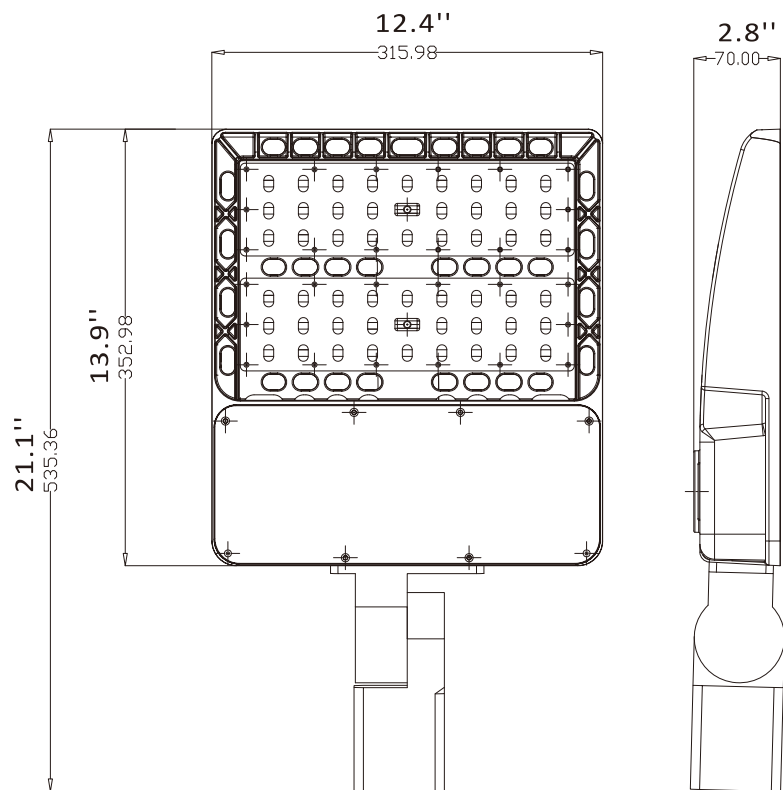
深圳市宝安区沙井街道新桥芙蓉工业区芙蓉七路2号安泰和工业大厦12楼

适用场合：

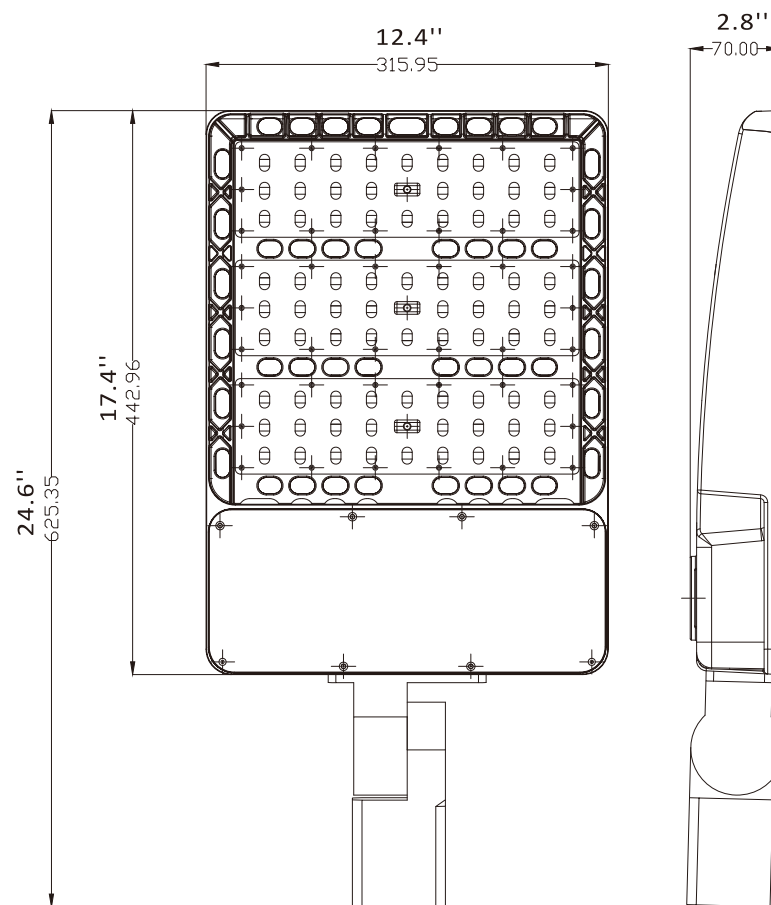
广泛应用于道路、机场、港口、码头、停车场、社区建筑活动区广场周边道路、可作户外投光灯使用。

| 产品型号 | LH-SL-W100-S | LH-SL-W150-S | LH-SL-W200-S | LH-SL-W240-S | LH-SL-W300-S |
|-------------|------------------|------------------|------------------|------------------|------------------|
| 输入功率 | 100W | 150W | 200W | 240W | 300W |
| 输入电压 (V) | 100-277VAC | | | | |
| 输入频率 | 50/60Hz | | | | |
| 功率因数 | ≥0.95 | | | | |
| 电源类型 | 隔离 isolated | | | | |
| 总谐波失真 | <10% | | | | |
| 纹波电流 | <8% | | | | |
| 电涌保护 | 10KV/20KV (选装) | | | | |
| 灯珠类型 | 飞利浦 / 欧司朗 (3030) | | | | |
| 色温 | 3000-6000K | | | | |
| 显色指数 | 80/70Ra | | | | |
| 发光角度 | T3、T5 | | | | |
| 配件 | 可定制/调光/感应/智能控制 | | | | |
| 灯体材质 | ADC12 | | | | |
| 透镜材质 | PC | | | | |
| IP 等级 | IP65 | | | | |
| Ik 等级 | IK08 | | | | |
| 灯具光效 (Lm/W) | 130Lm/W ±10% | | | | |
| 净重 (kg) | 3.80kgs | 4.10kgs | 8.60kgs | 8.60kgs | 10.50kgs |
| 毛重 (kg) | 4.50kgs | 4.80kgs | 10.80kgs | 10.80kgs | 12.00kgs |
| 产品尺寸 (mm) | 564*316*65mm | 564*316*65mm | 653*315*65mm | 653*316*65mm | 739*316*75mm |
| 装箱尺寸/支数 | 61*37*14cm / 1pc | 61*37*14cm / 1pc | 70*37*14cm / 1pc | 70*37*14cm / 1pc | 79*37*15cm / 1pc |

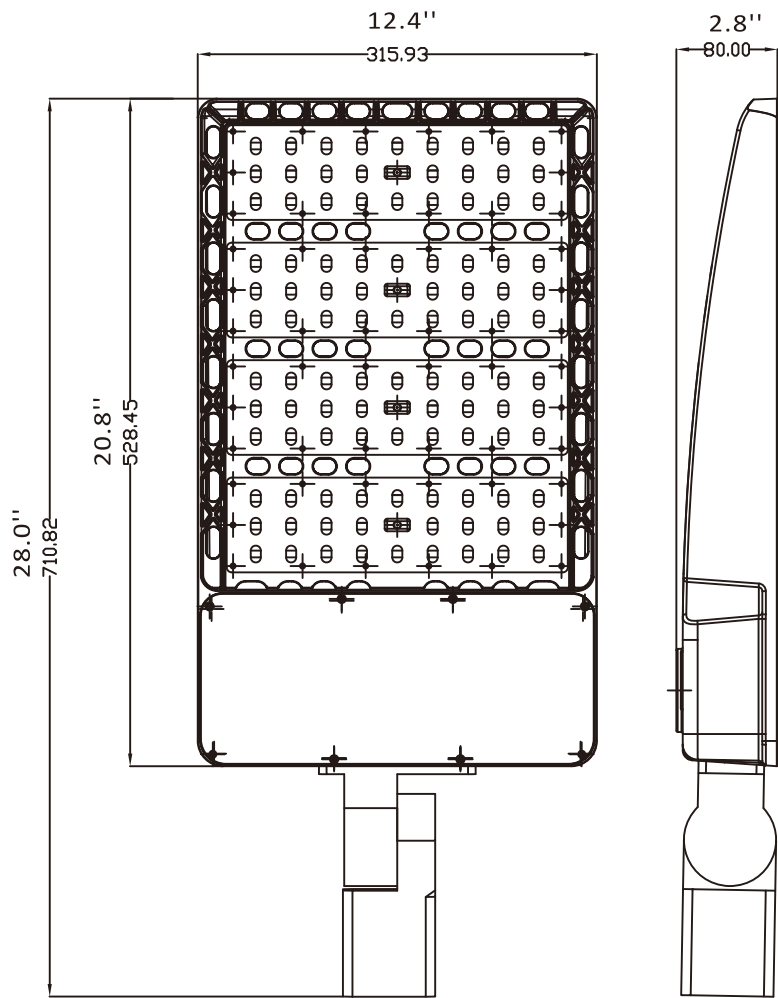
尺寸图 Unit: inch/mm



100/150W

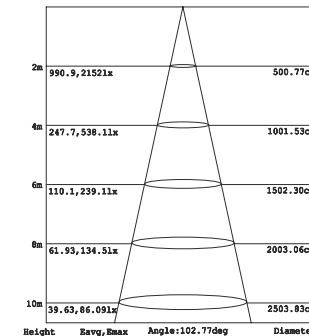
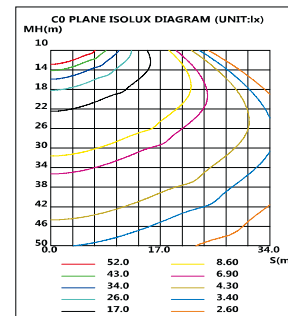
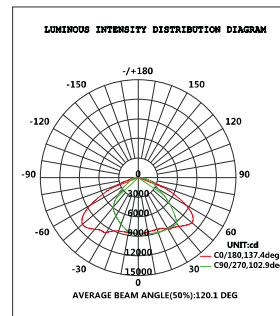


200/240W

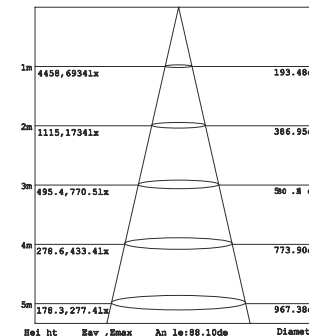
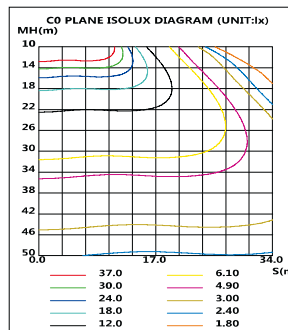
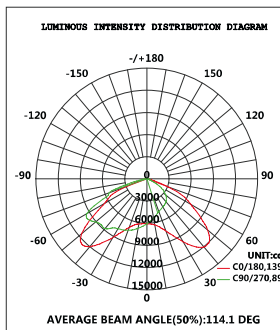


300W

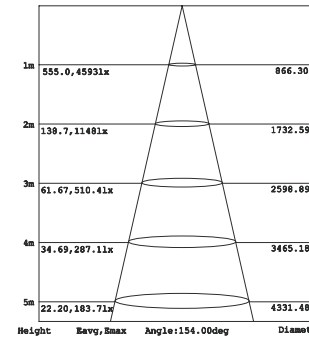
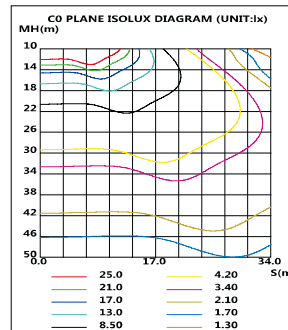
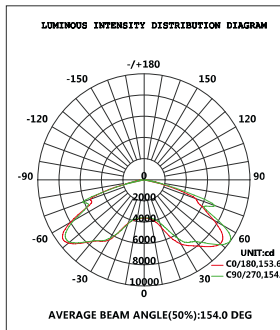
TYPE II



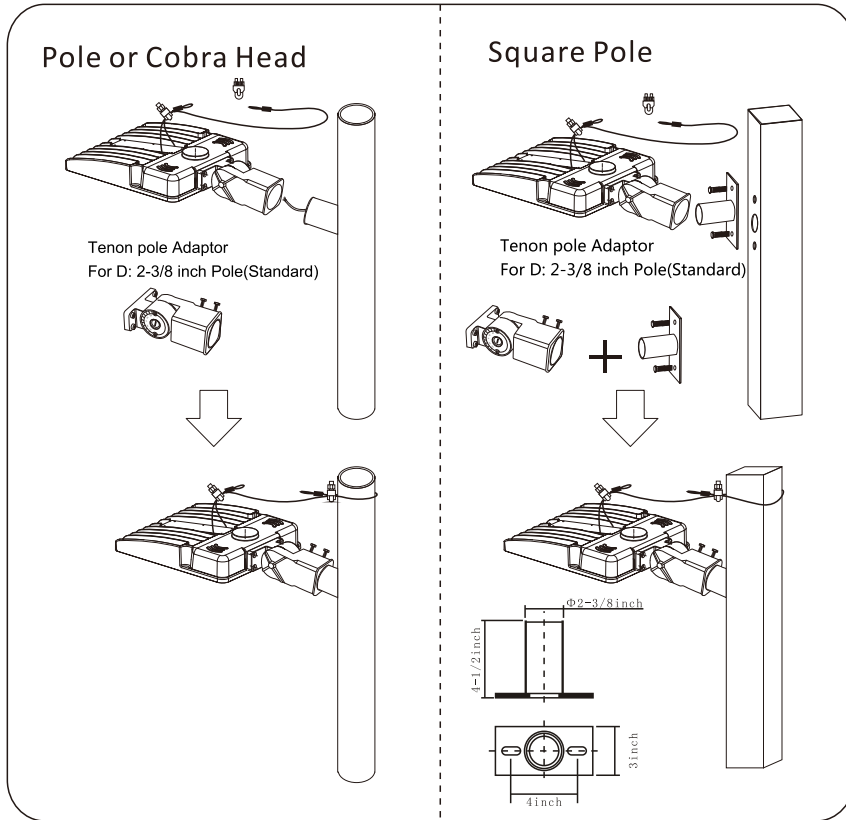
TYPE V



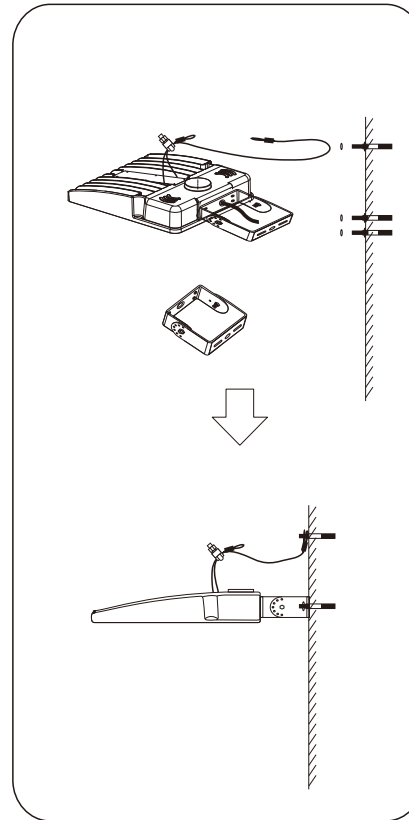
TYPE III



1. Slip Fitter



2. Trunnion



3. Arm

