



03款路灯

www.leihualed.com

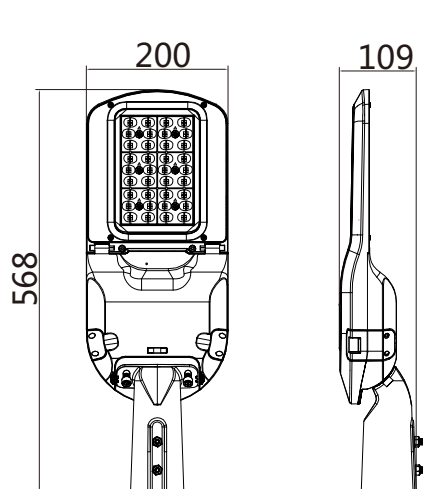
深圳市宝安区沙井街道新桥芙蓉工业区芙蓉七路2号安泰和工业大厦12楼

- 50W | 100W | 150W | 200W | 300W
- 3030/5050芯片模组，光效130lm/W或150lm/W。
- ADC12压铸铝，整体成型，散热面积大，导热性好。
- 40/50/60灯杆安装、水平仪定位，卡扣式免工具拆卸。
- 专业防眩PC透镜，多种光学配光，满足不同需求（60°、90°、T2、T3、T4）。
- 面板钢化玻璃，壳体平面喷粉处理（可订制防腐）防护达到IP65，IK08。
- 可订制0/1-10V调光，定时开关，光控感应，智能联网。

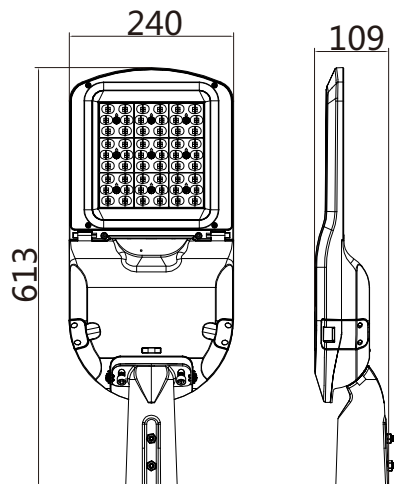
适用场合：

广泛应用于道路、机场、港口、码头、停车场、社区建筑活动区广场周边道路、庭园照明灯使用。

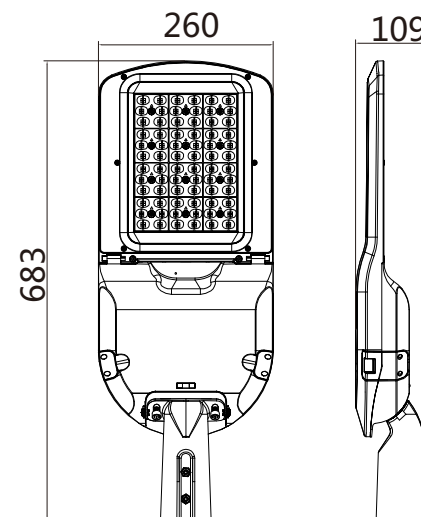
产品型号	LH-SL-W50-03	LH-SL-W100-03	LH-SL-W150-03	LH-SL-W200-03	LH-SL-W300-03
输入功率	50W	100W	150W	200W	300W
输入电压 (V)	100-277VAC				
输入频率	50/60Hz				
功率因数	≥0.95				
电源类型	隔离 isolated				
总谐波失真	<10%				
纹波电流	<8%				
电涌保护	10KV/20KV (选装)				
灯珠类型	飞利浦 / 欧司朗 (3030/5050)				
色温	3000-6000K				
显色指数	80/70Ra				
发光角度	60°、90°、T2、T3、T4				
配件	可定制/调光/感应/智能控制				
灯体材质	ADC12				
透镜材质	PC				
IP 等级	IP65				
Ik 等级	IK08				
灯具光效 (Lm/W)	130Lm/W ±10%				
净重 (kg)	3.90kgs	4.60kgs	5.50kgs	6.20kgs	8.10kgs
毛重 (kg)	4.60kgs	5.50kgs	7.10kgs	8.80kgs	9.80kgs
产品尺寸 (mm)	568*200*109mm	613*240*109mm	683*260*109mm	693*300*109mm	793*300*109mm
装箱尺寸/支数	63*26*17cm / 1pc	67*30*17cm / 1pc	74*32*17cm / 1pc	75*36*17cm / 1pc	85*36*17cm / 1pc



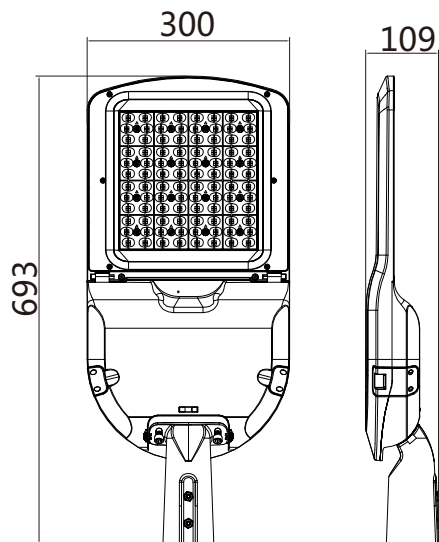
25-60W



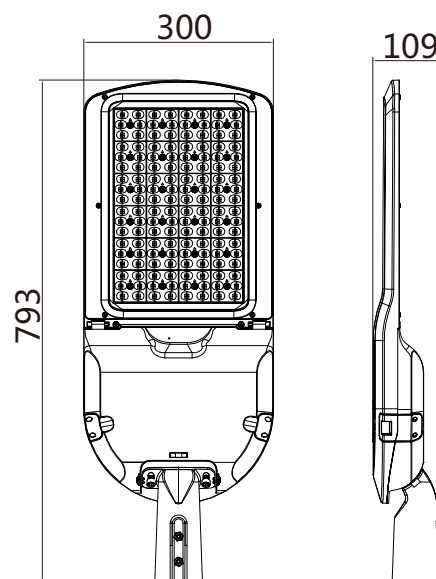
80-120W



150-180W



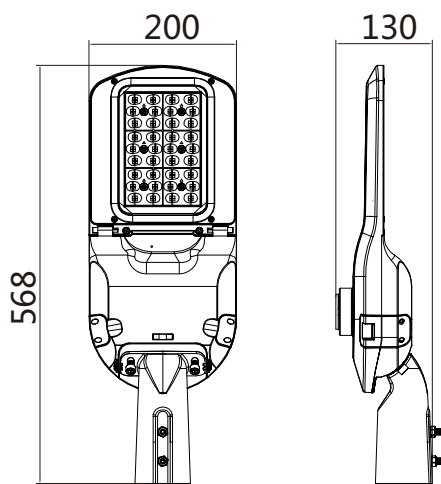
200-250W



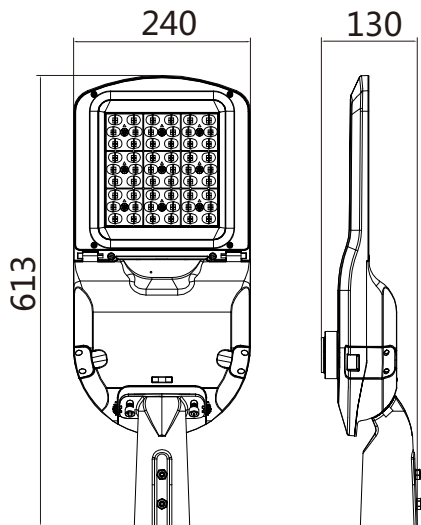
300-320W

产品尺寸

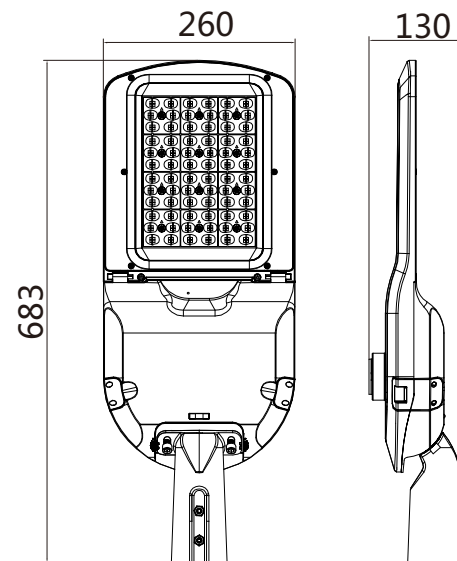
标注单位：mm



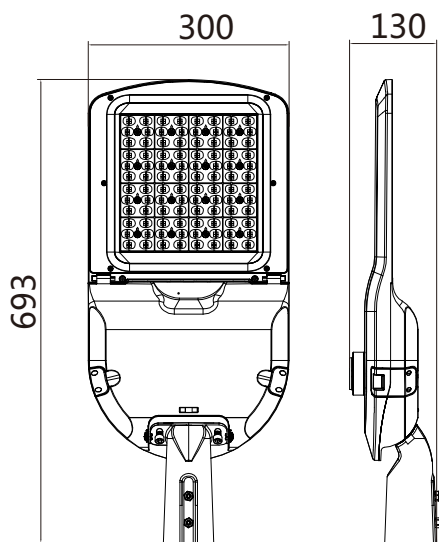
25-60W



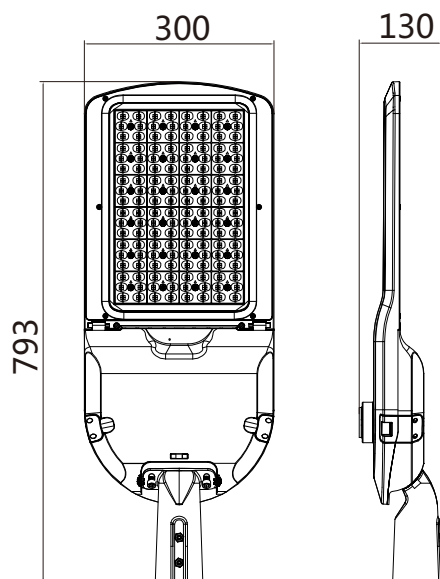
80-120W



150-180W



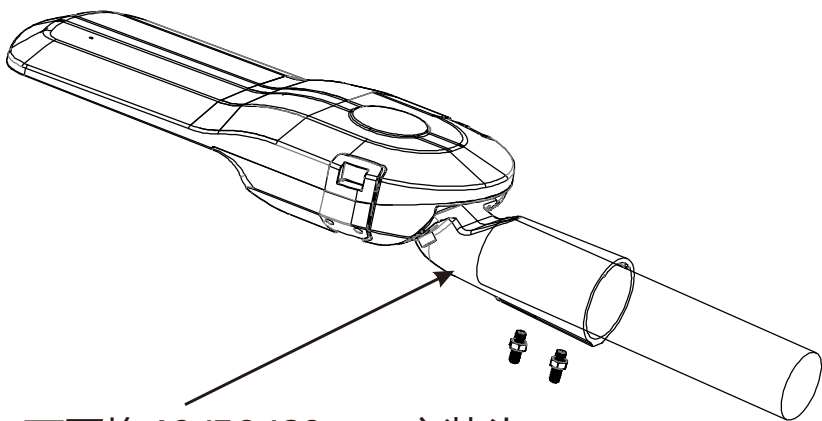
200-250W



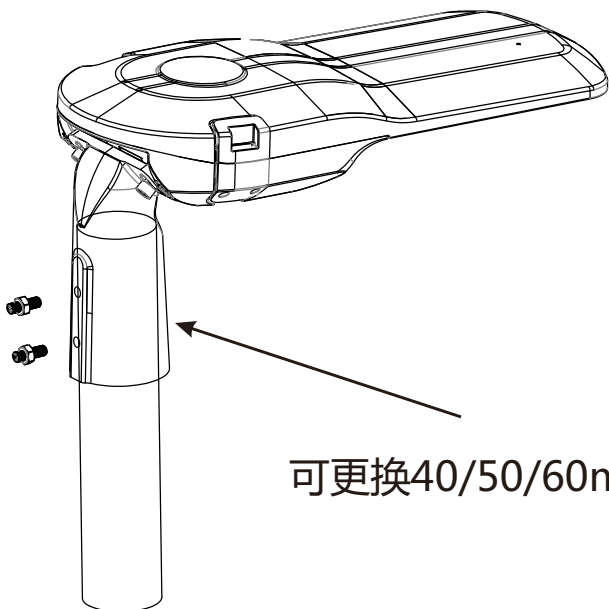
300-320W

加光感器产品尺寸

标注单位：mm

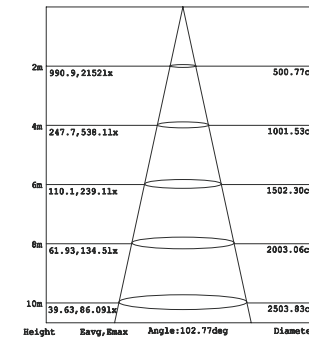
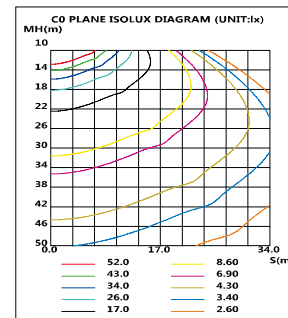
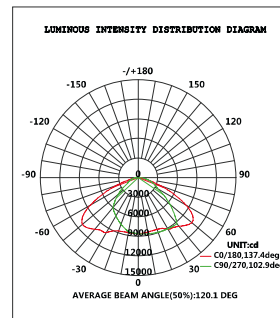


可更换40/50/60mm 安装头

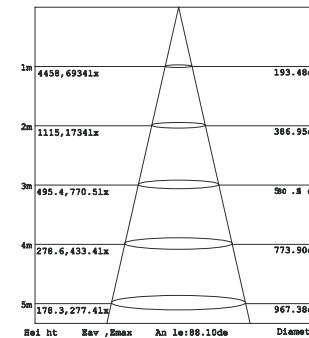
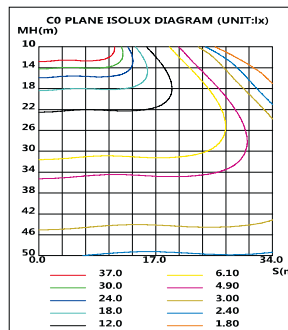
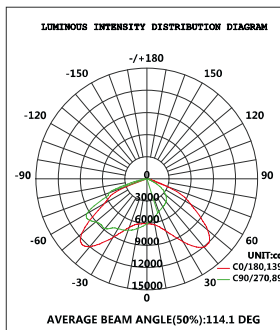


可更换40/50/60mm 安装头

TYPE II



TYPE V



TYPE III

